

SPACER CATALOG

スぺーサカタログ

U型側溝・上ぶた式U型
側溝 JIS A5372 〈本体用〉
P1

上ぶた式U型側溝
JIS A5372 〈1種蓋〉
P2

上ぶた式U型側溝
JIS A5372 〈2種蓋〉
P3

鉄筋コンクリートL型側溝
JIS A5372 / 〈平メッシュ対応〉
P4

落蓋式U型側溝本体1種
JIS A5372 〈2004〉
P5

落蓋式U型側溝本体3種
JIS A5372 〈2004〉
P6

落蓋式U型側溝本体3種
底板W配筋用
JIS A5372 〈2004〉
P7

落蓋式U型側溝1種蓋
JIS A5372 〈2004〉
P8

落蓋式U型側溝3種蓋
縦打用 JIS A5372 〈2004〉
P9

落蓋式U型側溝3種蓋
平打用 JIS A5372 〈2004〉
P10

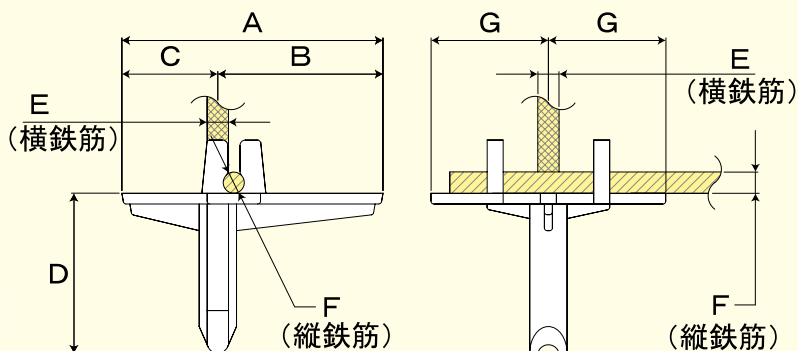
道路用手掛用 (TH型)
P11

水路用 (TW)
P12

ESD T-6
P13

97ESD蓋側溝25t用
(縦断用・TS型) /
板用 (トンボ型)
P14

U型側溝・上ぶた式U型側溝 JIS A5372 〈本体用〉



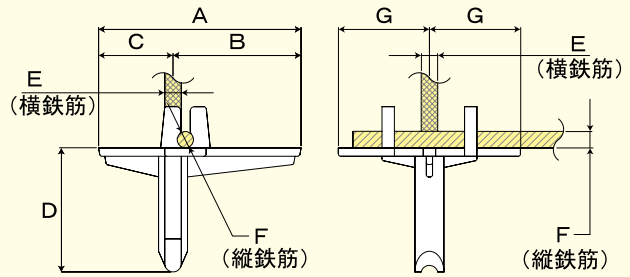
使用原料は高密度PE（ポリエチレン）です。

商品名	商品番号	使用製品厚	A	B	C	D	横鉄筋 E	縦鉄筋 F	G	箱入数	袋入数	荷姿略称
T型 150-20	12469	30	28	16	12	20	2.6	2.6	15	15,000	2,500	中
T型 150-25	12470					25						
T型 150-30	12471					30						
T型 180-20	12472	35	34	22	12	20	3.2	2.6	15	14,000	2,000	
T型 180-25	12473					25						
T型 180-30	12474					30						
T型 240-20	10283	45	43	28	15	20	3.2	3.2	22	12,000	1,200	手掛 160
T型 240-20 E4 ㊦用	17005					4	9,500			950		
T型 240-25	12447					25	3.2			10,000	1,000	
T型 240-25 E4 ㊦用	16983					4	9,500			950		
T型 240-30	10284					30	3.2			10,000	1,000	
T型 240-30 E4 ㊦用	17006					4	9,500			950		
T型 300/360-20 兼用	12475	50	49	31	18	20	4	3.2・4	22	9,500	950	
T型 300/360-25 兼用	12448					25						
T型 300/360-30 兼用	12453					30						
T型 450-20	12719	55	52	34	18	20	5	4	24	8,000	800	
T型 450-25	12449					25				7,000	700	
T型 450-30	12710					30						
T型 600-20	10291	70	67	46	21	20	6・D6	6・D6	22	3,600	600	中
T型 600-25	12450					25						
T型 600-30	10292					30						

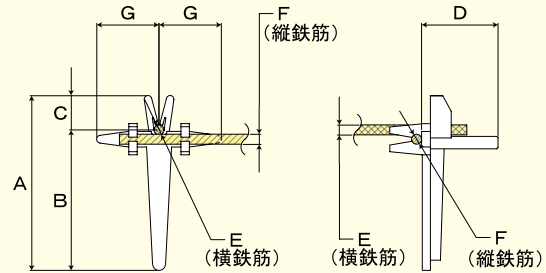
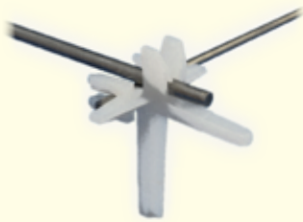
上ぶた式U型側溝 JIS A5372 <1種蓋>

JIS A5372 <1種蓋>
上ぶた式U型側溝

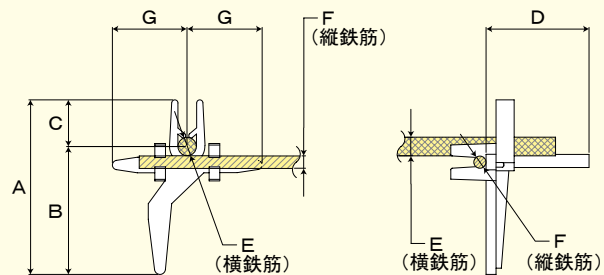
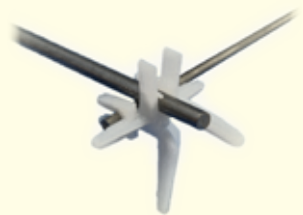
A型



B型



C型



使用原料は高密度PE（ポリエチレン）です。

商品名	商品番号	使用製品厚	A	B	C	D	横鉄筋 E	縦鉄筋 F	G	箱入数	袋入数	形状	荷姿略称
1種蓋 150-20	12477	30	28	16	12	20	2.6	2.6	15	15,000	2,500	A	中
1種蓋 150-25	12478					25							
1種蓋 150-30	12479					30							
1種蓋 180-20	12480	35	34	22	12	20	2.6	2.6	15	14,000	2,000	A	
1種蓋 180-25	12481					25							
1種蓋 180-30	12482					30							
1種蓋 240-33	12462	40	37	26	11	33	3.2	3.2	20	7,200	1,200	B	
1種蓋 300-33	12463	50	48	37	11	33	4	3.2	20	6,600	1,100	B	
1種蓋 360-33	12483	55	53	42	11	33	5	3.2	20	6,000	1,000	B	
1種蓋 450-33	12465	60	56	41	15	33	6・D6	4	24	4,000	500	C	
1種蓋 600-33	12466	65	62	47	15	33	6・D6	4	24	3,500	500	C	

上記寸法表は標準寸法を示し、
240・300のみ下記の寸法があります。

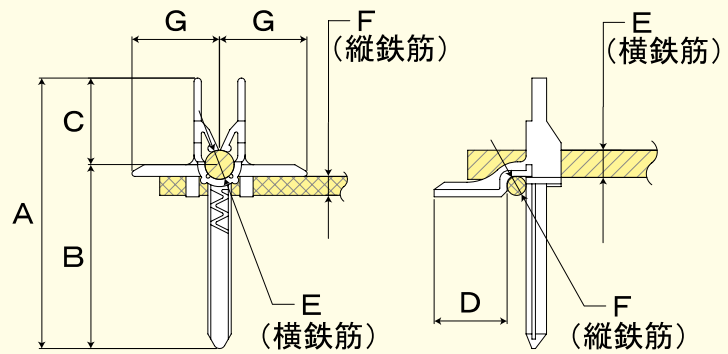
C寸法	11	14	
G寸法	20	25	30



※ C寸法が14の場合のB寸法は、
240が23（先端が平らな形状となります）、
300が34となります。

上ぶた式U型側溝 JIS A5372 〈2種蓋〉

上ぶた式U型側溝 JIS A5372 〈2種蓋〉



使用原料はPP (ポリプロピレン) です。

商品名	商品番号	使用製品厚	A	B	C	D	横鉄筋 E	縦鉄筋 F	G	箱入数	袋入数	荷姿略称
2種蓋 150 - 180	17706	80	78	63	15	30	6・D6	6・D6	30	3,000	300	手掛 160
2種蓋 240 - 360	14526	85	83	63	20		D10		35	2,400	240	
2種蓋 450	14827	100	98	73	25		D10		30	2,200	220	
2種蓋 600	15299	130	128	98	30		D10		30	1,700	170	

上記寸法表は標準寸法を示し、C・D・G寸法は下記の組み合わせが可能です。

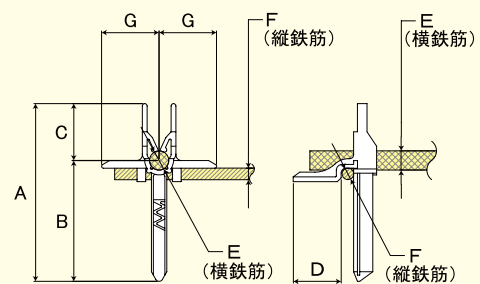
C寸法	15	20	25	30
D寸法	20	25	30	35
G寸法	25	30	35	40

2種蓋用 SH〈平打用〉

使用原料はPP (ポリプロピレン) です。



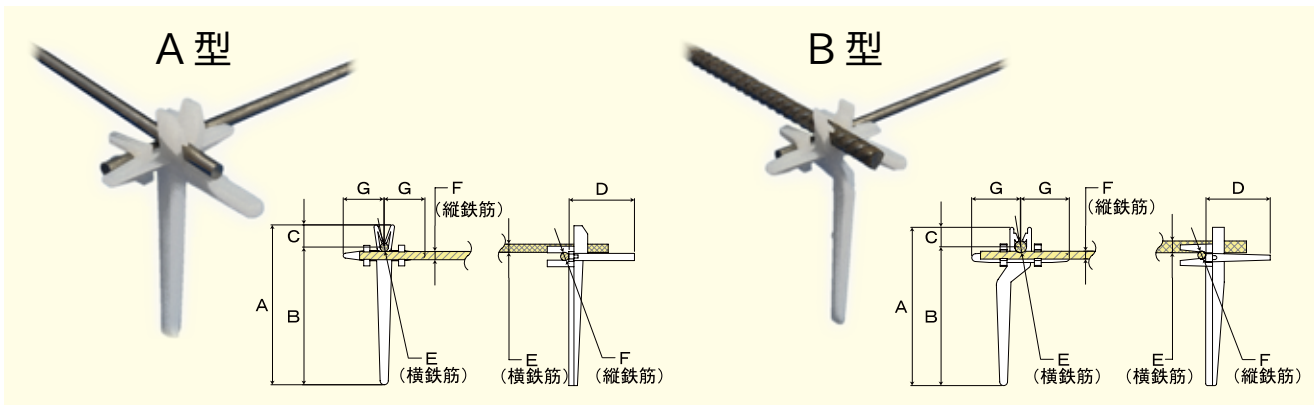
※ SHは平打用として
B寸法を補強したものです。



商品名	商品番号	A	B	C	D	横鉄筋 E	縦鉄筋 F	G	箱入数	袋入数	荷姿略称
2種蓋 240 - 360 SH10×6 - 85	15601	83	63	20	30	D10	6・D6	35	2,300	230	手掛 160

B・C・D・G寸法の組み合わせ表はカタログ③のP6「チューリップ SH D10×6・D6」をご参照下さい。

鉄筋コンクリートL型側溝 JIS A5372



使用原料は高密度PE（ポリエチレン）です。

種類	商品名	商品番号	使用製品厚	A	B	C	D	横鉄筋 E	縦鉄筋 F	G	箱入数	袋入数	形状	荷姿略称
1種	L型 250	12491	80	68	57	11	32	4	4	20	6,000	600	A	手掛 160
	L型 300	12492	90	76	65	11	32	4		20	4,800	600	A	中
	L型 350	12467	95	81	71	10	33	D6		25	3,000	500	B	

上記寸法表は標準寸法を示し、C・D・G寸法は下記の組み合わせが可能です。

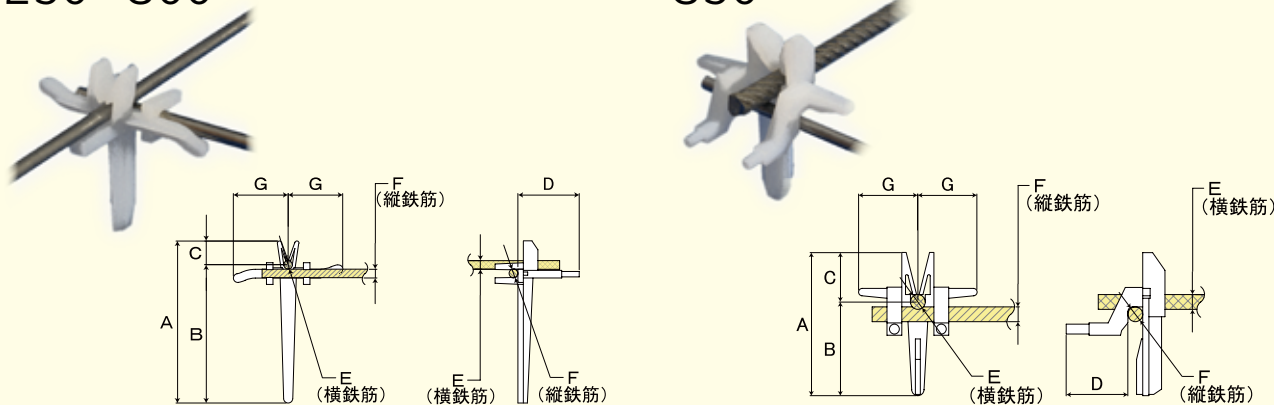
250・300	C寸法	11	14	350	C寸法	10	15	
	D寸法	28	30		32	D寸法	30	33
	G寸法	20	25		30			

平メッシュ対応

使用原料は高密度PE（ポリエチレン）です。

250・300

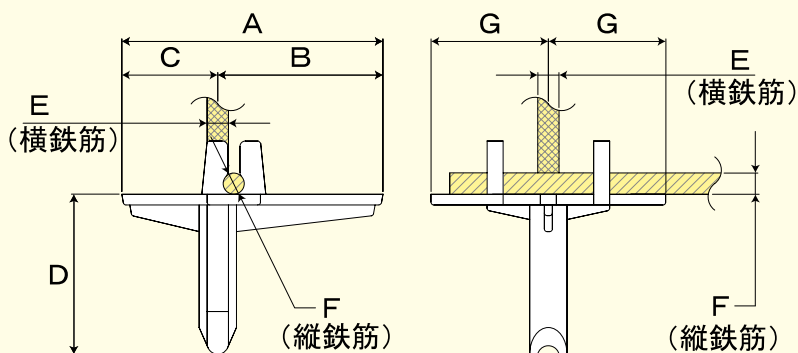
350



種類	商品名	商品番号	A	B	C	D	横鉄筋 E	縦鉄筋 F	G	箱入数	袋入数	荷姿略称
1種	RC 250・300 - 1 兼用	14486	45	34	11	20	4	4	25	6,500	650	中
	RC 250A - 2	14487	62	51	11	28	4			5,000	500	
	RC 250B - 2	14488	69	58	11	28	4			4,000	400	
	RC 300 - 2	14489	74	63	11	28	4			3,500	350	
	RC 350 - 1	14522	49	34	15	20	D6			4,500	450	
	RC 350 - 2	14523	82	67	15	28	D6			3,200	320	

落蓋式U型側溝本体1種 JIS A5372

<2004>



使用原料は高密度PE（ポリエチレン）です。

商品名	商品番号	使用製品厚	A	B	C	D	横鉄筋 E	縦鉄筋 F	G	箱入数	袋入数	荷姿略称
JIS 1種用 250～300B-20	13624	40	38	20	18	20	4	4	20	6,000	1,000	中
JIS 1種用 250～300B-30	13625					30						
JIS 1種用 300C～400-20	11993	40	38	20		20	5		20	6,000	1,000	
JIS 1種用 300C～400-30	11990					30						
JIS 1種用 500A-20	12021	45	43	25		20	5		20	6,000	1,000	
JIS 1種用 500A-30	12023					30						
JIS 1種用 500B-20	11962	45	43	25		20	*6		*20	4,800	800	
JIS 1種用 500B-30	12029					30						

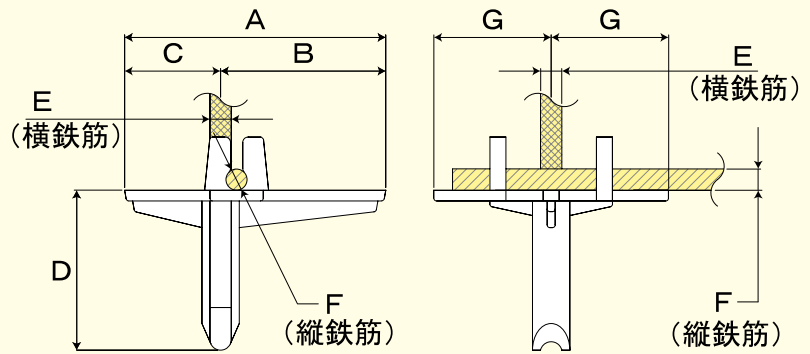
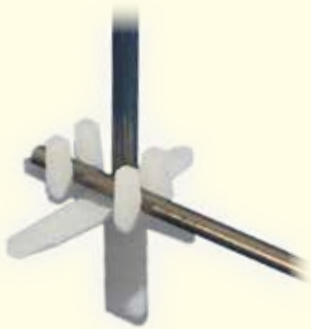
上記寸法表は標準寸法を示し、C・D寸法は下記の組み合わせが可能です。

C寸法	15	18	20
D寸法	20	30	

※500Bのみ、E寸法が6の場合G寸法20、E寸法がD6の場合G寸法25

落蓋式U型側溝本体3種 JIS A5372

<2004>



使用原料は高密度PE（ポリエチレン）です。

商品名	商品番号	使用製品厚	A	B	C	D	横鉄筋 E	縦鉄筋 F	G	箱入数	袋入数	荷姿略称
JIS 3 種用 250 - 20	12048	45	43	25	18	20	5	4	20	6,000	1,000	中
JIS 3 種用 250 - 30	11991					30						
JIS 3 種用 300A - 20	13628	50	48	30	18	20						
JIS 3 種用 300A - 30	13629					30						
JIS 3 種用 300B・C - 20	13630	50	48	30	18	20	D6		25	4,800	800	
JIS 3 種用 300B・C - 30	13631					30						
JIS 3 種用 400 - 20	12036	55	53	35	18	20	D6		25	4,800	800	
JIS 3 種用 400 - 30	12347					30						
JIS 3 種用 500 - 20	12040	60	58	38	20	20	D6		25	4,800	800	
JIS 3 種用 500 - 30	11975					30						

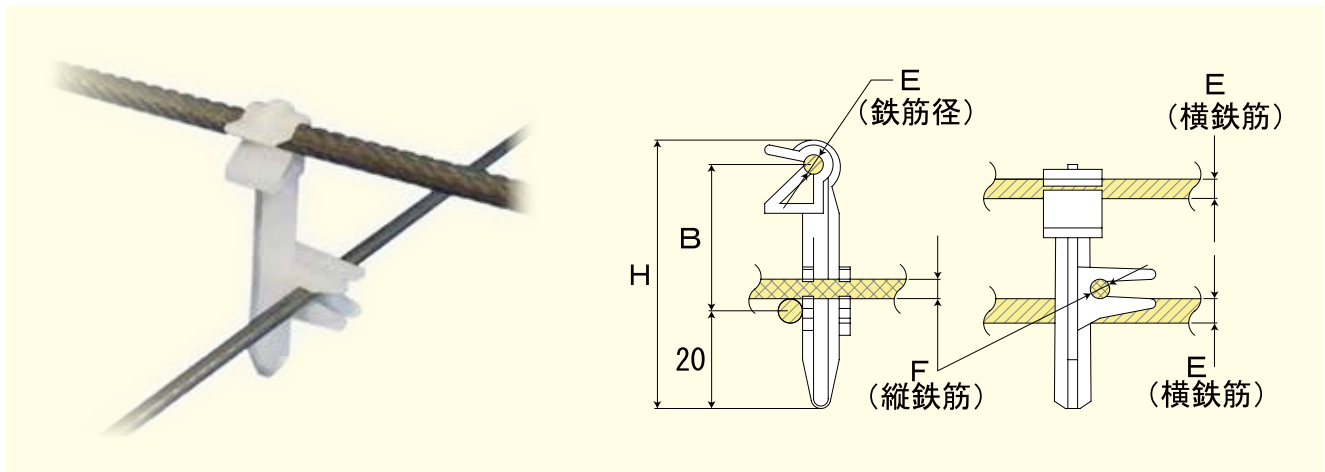
上記寸法表は標準寸法を示し、C寸法は下記のサイズが可能です。

C寸法	18	20
-----	----	----

JIS A5372 <2004>
落蓋式U型側溝本体3種

落蓋式U型側溝本体3種底版W配筋用 JIS A5372

<2004>

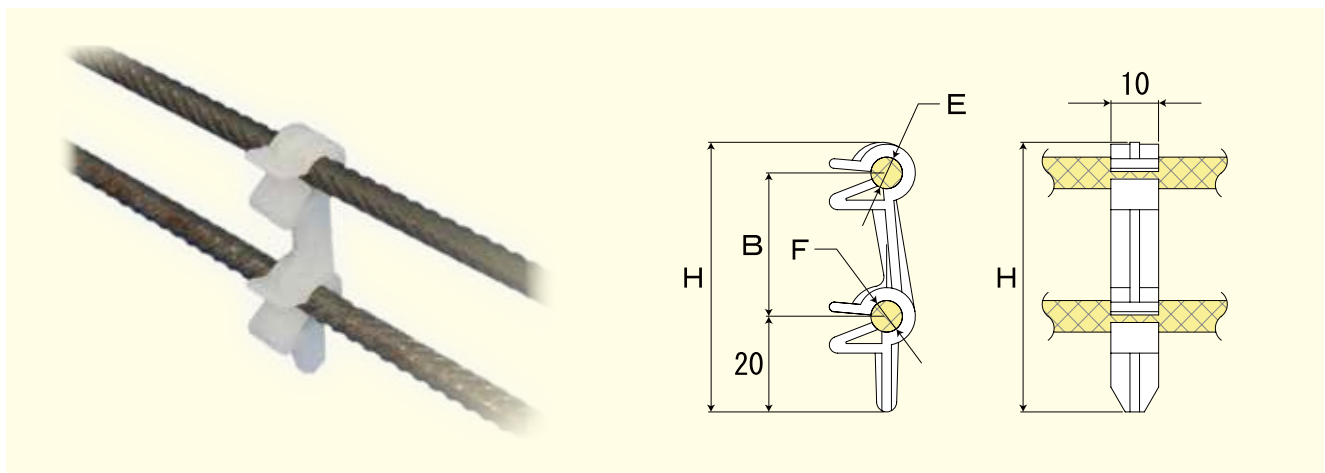


横×縦

使用原料は高密度PE（ポリエチレン）です。

商品名	商品番号	使用製品厚	B	E	F	H	箱入数	袋入数	荷姿略称
底版W用 250	13615	65	25	5	4	50	6,000	1,000	中
底版W用 300A 新型	13840	70	30	5		56			
底版W用 300B・400A 兼用 新型	13872	70	30	D6		57			
底版W用 300C・400B・500A 兼用 新型	13873	80	40	D6		67	6,000	600	手掛 160
底版W用 500B 新型	13874	90	50	D6		77	4,800	800	中

JIS A5372 <2004>
落蓋式U型側溝本体3種底版W配筋用



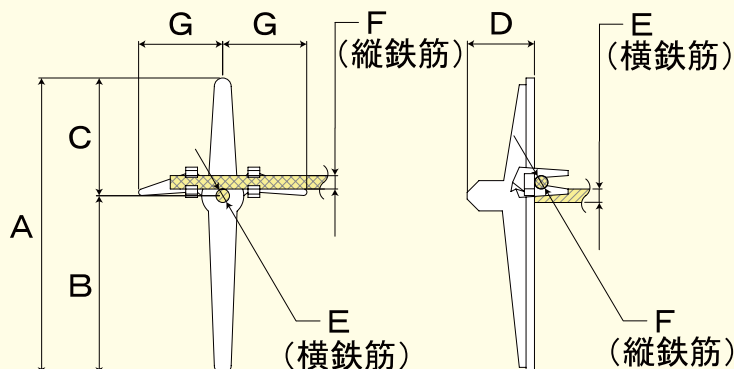
横×横

使用原料は高密度PE（ポリエチレン）です。

商品名	商品番号	使用製品厚	B	E	F	H	箱入数	袋入数	荷姿略称
横底版W用 300A	14172	70	30	5	5	56.4	7,200	1,200	中
横底版W用 300B・400A	14220			D6	D6				

落蓋式U型側溝1種蓋 JIS A5372

<2004>



使用原料は高密度PE（ポリエチレン）です。

商品名	商品番号	使用製品厚		A	B	C	D	横鉄筋 E	縦鉄筋 F	G	箱入数	袋入数	荷姿略称
		T	T1										
JIS 1種蓋用 250 4×4-90-20	11519	90	55	88	53	35	20	4	4	25	4,500	450	手掛 160
JIS 1種蓋用 250 4×4-90-30	11520						30						
JIS 1種蓋用 300 4×4-95-20	11522	95	55	92	57	35	20				4,500	450	
JIS 1種蓋用 300 4×4-95-30	11523						30						
JIS 1種蓋用 400 4×4-110-20	11525	110	65	107	62	45	20				3,400	340	
JIS 1種蓋用 400 4×4-110-30	11526						30						
JIS 1種蓋用 500 4×4-125-20	11528	125	75	122	72	50	20				3,000	300	
JIS 1種蓋用 500 4×4-125-30	11529						30						

JIS A5372 <2004>
落蓋式U型側溝1種蓋

上記寸法表は標準寸法を示し、D・G寸法は下記の組み合わせが可能です。

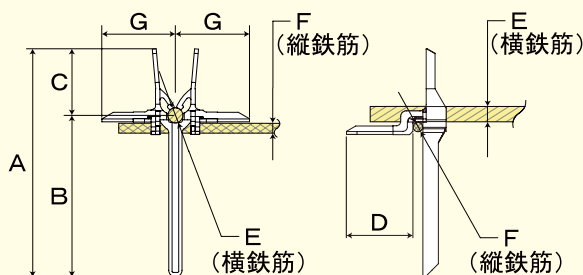
D寸法	15	20	30	45		
G寸法	25	30	35	40	45	50

※D寸法 15・20・30、G寸法 25 を条件にC寸法 40・55 が可能です。

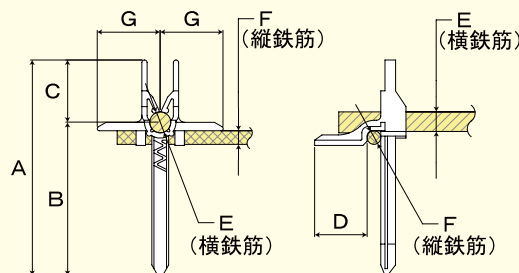
落蓋式U型側溝3種蓋 縦打用 JIS A5372

<2004>

250用



300 ~ 500用



使用原料はPP (ポリプロピレン) です。

商品名	商品番号	使用製品厚	A	B	C	D	横鉄筋 E	縦鉄筋 F	G	箱入数	袋入数	荷姿略称		
JIS 3種蓋用 250 SKD6 × 4 - 90	15765	90	88	68	20	30	D6	4	30	3,000	300	手掛 160		
JIS 3種蓋用 300 SK10 × 6 - 93	14573	95	93	73	20		D10	6・D6						
JIS 3種蓋用 300 SK10 × 6 - 94	14447			68	25								2,200	220
JIS 3種蓋用 300 SK10 × 6 - 95	14441	63	30											
JIS 3種蓋用 400 SK10 × 6 - 108	14878	110	108	88	20		D10	6・D6		2,000	200			
JIS 3種蓋用 400 SK10 × 6 - 109	14597			83	25									
JIS 3種蓋用 400 SK10 × 6 - 110	14521			78	30									
JIS 3種蓋用 500 SK10 × 6 - 123	14685	125	123	103	20		D10	6・D6		1,700	170			
JIS 3種蓋用 500 SK10 × 6 - 124	14598			98	25								1,600	160
JIS 3種蓋用 500 SK10 × 6 - 125	14585			93	30									

上記寸法表は標準寸法を示し、C・D・G寸法は下記の組み合わせが可能です。

250

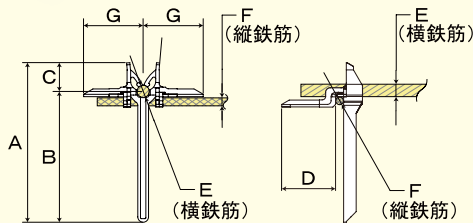
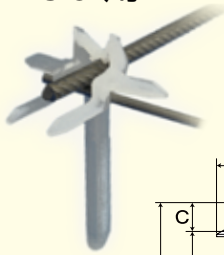
C寸法	15	20	25	30	
D寸法	15	20	25	30	35
G寸法	22	25	30	35	40

300 ~ 500

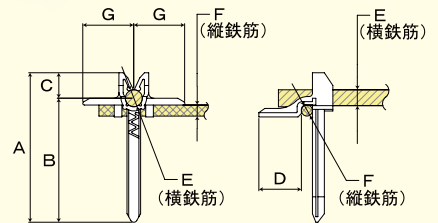
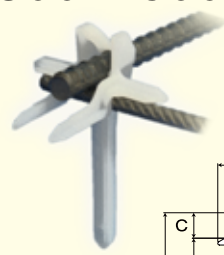
C寸法	15	20	25	30			
D寸法	20	25	28	30	35		
G寸法	25	28	30	35	40	45	50

落蓋式U型側溝3種蓋 平打用 JIS A5372 <2004>

250用



300 ~ 500用



使用原料はPP (ポリプロピレン) です。

商品名	商品番号	使用製品厚	A	B	C	D	横鉄筋 E	縦鉄筋 F	G	箱入数	袋入数	荷姿略称
JIS 3種蓋用 250 SKD6 × 4 - 90	15919	90	83	68	15	30	D6	4	30	3,000	300	手掛 160
JIS 3種蓋用 300 SK10 × 6 - 95	14514	95	88	73			D10	6・D6		2,500	250	
JIS 3種蓋用 400 SK10 × 6 - 110	14509	110	103	88			D10	6・D6		2,100	210	
JIS 3種蓋用 500 SK10 × 6 - 125	14657	125	118	103			D10	6・D6		1,800	180	

上記寸法表は標準寸法を示し、D・G寸法は下記の組み合わせが可能です。

250

D寸法	15	20	25	30	35
G寸法	22	25	30	35	40

300 ~ 500

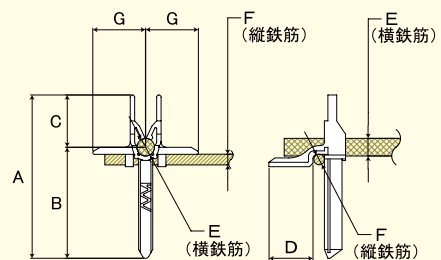
D寸法	20	25	28	30	35		
G寸法	25	28	30	35	40	45	50

3種蓋用 SH<平打用>

使用原料はPP (ポリプロピレン) です。



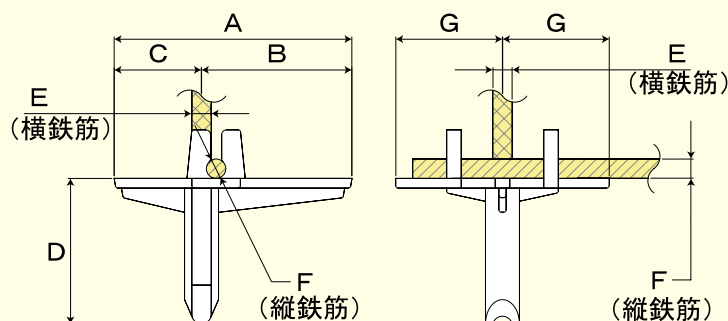
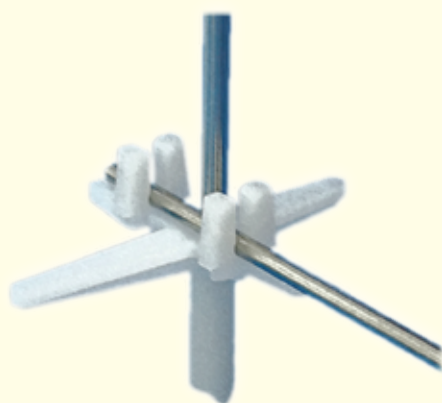
※ SHは平打用として
B寸法を補強したものです。



商品名	商品番号	A	B	C	D	横鉄筋 E	縦鉄筋 F	G	箱入数	袋入数	荷姿略称
JIS 3種蓋用 300 SH10 × 6 - 95	16837	83	68	15	30	D10	6・D6	30	2,300	230	手掛 160
JIS 3種蓋用 400 SH10 × 6 - 110	15583	103	88						2,000	200	
JIS 3種蓋用 500 SH10 × 6 - 125	15584	118	103						1,800	180	

B・C・D・G寸法の組み合わせ表はカタログ③のP6「チューリップSH D10 × 6・D6」をご参照下さい。

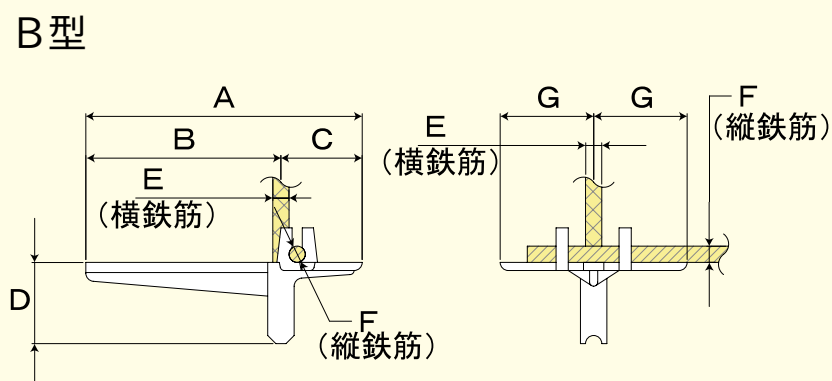
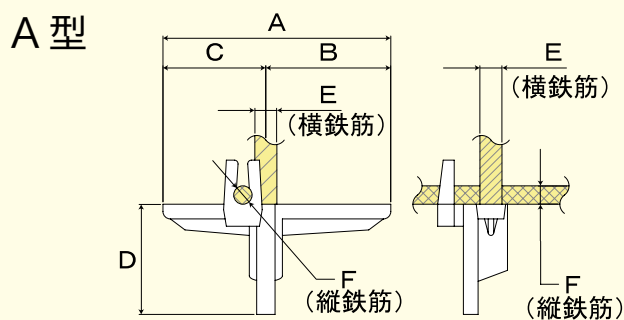
道路用手掛用（TH型）



使用原料は高密度PE（ポリエチレン）です。

商品名	商品番号	A	B	C	D	横鉄筋 E	縦鉄筋 F	G	箱入数	袋入数	荷姿略称
TH 200 - 20	10300	43	23	20	20	3.2	2.6	23	9,000	900	手掛 160
TH 200 - 30	10301				30						
TH 240 - 20	10302	53	28	25	20	3.2	3.2		8,500	850	
TH 240 - 30	10303				30						
TH 300 - 20	10304	58	33	25	20	4	3.2		8,000	800	
TH 300 - 30	10305				30						
TH 360 - 20	10306	63	33	30	20	4	4		6,500	650	
TH 360 - 30	10307				30						
TH 400 - 20	10308	66	34	32	20	5	4		6,000	600	
TH 400 - 30	10309				30						
TH 450 - 20	10310	66	34	32	20	5	4		6,000	600	
TH 450 - 30	10311				30						
TH 500 - 20	10312	71	39	32	20	5.5	4		5,500	550	
TH 500 - 30	10313				30						
TH 600 - 20	10314	80	45	35	20	6	6		3,000	500	
TH 600 - 30	10315				30						

水路用 (TW)



使用原料は高密度PE (ポリエチレン) です。

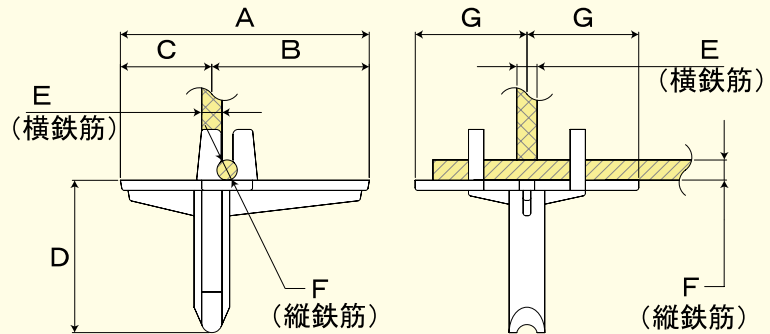
商品名	商品番号	A	B	C	D	横鉄筋 E	縦鉄筋 F	G	箱入数	袋入数	形状	荷姿略称
TW 200 - 20	10254	28	15	13	20	3.2	3.2	-	15,000	1,500	A	中
TW 200 - 30	10255				30							
TW 250 - 20	10258	33	20	13	20	3.2	3.2	20	8,000	1,000	B	
TW 250 - 30	10259				30							
TW 300 - 20	10260	38	20	18	20	4	3.2	20	7,000	1,000	B	
TW 300 - 30	10262				30							
TW 360 - 20	10265	43	25	18	20	4	3.2	20	7,000	1,000	B	
TW 360 - 30	10266				30							
TW 400 - 20	10269	47	25	22	20	4	4	24	6,000	1,000	B	
TW 400 - 30	10270				30							
TW 450 - 20	10273	50	28	22	20	4	4	24	6,000	1,000	B	
TW 450 - 30	10274				30							
TW 500 - 20	10275	59	34	25	20	5	5	24	8,000	800	B	
TW 500 - 30	10276				30				7,000	700		
TW 600 - 20	10277	62	34	28	20	6	5	-	6,000	600	A	中
TW 600 - 30	10278				30							

水路用 (TW)

ESD T-6

本体用

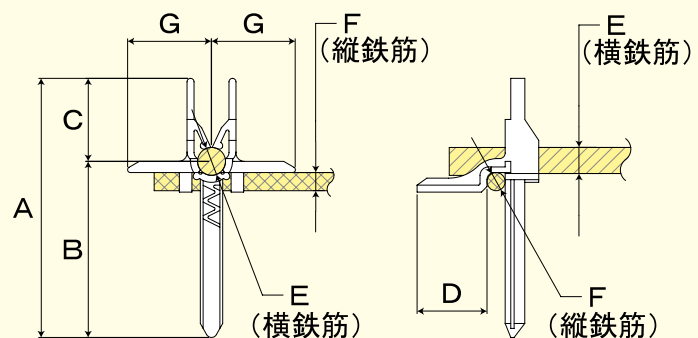
使用原料は高密度PE（ポリエチレン）です。



商品名	商品番号	使用製品厚	A	B	C	D	横鉄筋 E	縦鉄筋 F	G	箱入数	袋入数	荷姿略称
ESD T-6 本体 250-20	10790	35	33	22	11	20	3.2	3.2	23	10,000	1,000	手掛 160
ESD T-6 本体 250-30	10791					30						
ESD T-6 本体 300-20	10792	40	38	23	15	20	4	3.2		9,500	950	
ESD T-6 本体 300-30	10793					30						
ESD T-6 本体 400-20	10794	50	48	33	15	20	4	4		9,500	950	
ESD T-6 本体 400-30	10795					30						
ESD T-6 本体 500-20	10796	50	48	33	15	20	5	5		6,000	1,000	中
ESD T-6 本体 500-30	10797					30						
ESD T-6 本体 600-20	16089	50	46	31	15	20	D6	5		4,200	600	
ESD T-6 本体 600-30	10799					30						

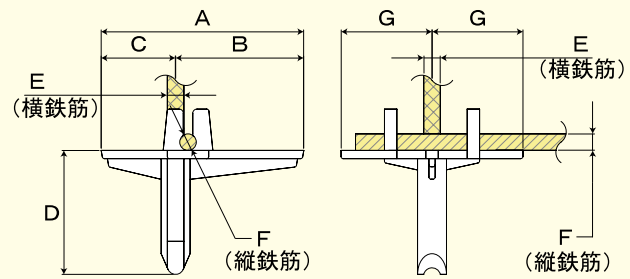
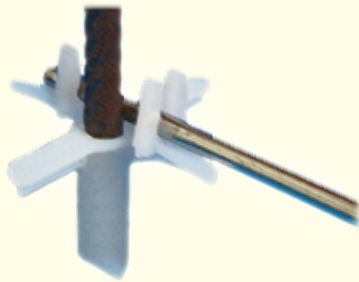
落蓋用

使用原料はPP（ポリプロピレン）です。



商品名	商品番号	使用製品厚	A	B	C	D	横鉄筋 E	縦鉄筋 F	G	箱入数	袋入数	荷姿略称
ESD T-6 蓋 250SK	17968	45	43	28	15	25	6・D6	6・D6	25	5,000	500	手掛 160
ESD T-6 蓋 300SK	17969	60	58	43			6・D6	6・D6	25	4,500	450	
ESD T-6 蓋 400SK	15544	70	68	53			D10	6・D6	28	3,300	330	
ESD T-6 蓋 500SK	15545	80	78	63			D10	6・D6	28	3,100	310	
ESD T-6 蓋 600SK	15546	90	88	73			D10	6・D6	28	2,600	260	

97ESD蓋側溝25t用（縦断用・TS型）



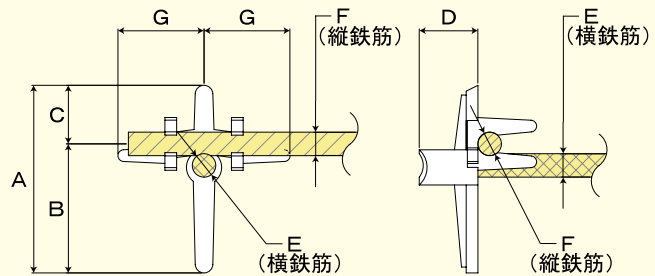
使用原料は高密度PE（ポリエチレン）です。

商品名	商品番号	A	B	C	D	横鉄筋 E	縦鉄筋 F	G	箱入数	袋入数	荷姿略称
TS 250 × 250 - 20	13922	43	23	20	20	D6	4	25	7,000	700	手掛 160
TS 250 × 250 - 30	13918				30						
TS 300 × 300 - 500 - 20	13923	48	28		20						
TS 300 × 300 - 500 - 30	13921				30						
TS 400 × 400 (500) - 20	10403	53	33		20						
TS 400 × 400 (500) - 30	10404				30						
TS 500 × 500 (600) - 20	10405	58	38		20						
TS 500 × 500 (600) - 30	10406				30						

上記寸法表は標準寸法を示し、C寸法は下記のサイズが可能です。

C寸法	15	18	20
-----	----	----	----

板用（トンボ型）



使用原料は高密度PE（ポリエチレン）です。

商品名	商品番号	A	B	C	D	横鉄筋 E	縦鉄筋 F	G	箱入数	袋入数	荷姿略称
トンボ 6 × 4 - 50	10224	48	33	15	15	4	6	22	6,000	1,000	中
トンボ 6 × 4 - 50 D20	10230				20						
トンボ 6 × 4 - 60	10225	58	38	20	15	4	22	5,400	900		
トンボ 6 × 4 - 60 D20	10231				20						
トンボ 6 × 4 - 70	10226	68	48	20	15	4	22	5,100	850		
トンボ 6 × 4 - 70 D20	10232				20						
トンボ 6 × 6 - 50	10227	48	33	15	15	6	22	6,000	1,000		
トンボ 6 × 6 - 50 D20	10233				20						
トンボ 6 × 6 - 60	10228	58	38	20	15	6	22	5,400	900		
トンボ 6 × 6 - 60 D20	10234				20						
トンボ 6 × 6 - 70	10229	68	48	20	15	6	22	5,100	850		
トンボ 6 × 6 - 70 D20	10235				20						



プラスチックペーサとコンクリート離型剤の総合メーカー

富国石油株式会社



本社・東名工場 〒410-0011 静岡県沼津市岡宮 949-8
TEL: 055-921-4331 FAX: 055-921-5886
URL <https://www.fukoku-oil.com/>
E-mail fukokuoil@fukoku-oil.com