

平成31年3月吉日

お客様 各位

富国石油株式会社  
静岡県沼津市岡宮 949-8  
TEL 055-921-4331



マルの更新タイプへの切替え案内  
(マル 60-4PE・マル 60-5PE・マル 35-4PE)

拝啓 時下ますますご清栄のこととお喜び申し上げます。日頃より格別のご愛顧を賜り厚く御礼申し上げます。

さて、この度弊社ではご好評いただいております「マル60-4PE」「マル60-5PE」「マル35-4PE」が、金型老朽化に伴い更新タイプに切り替える事となりました。

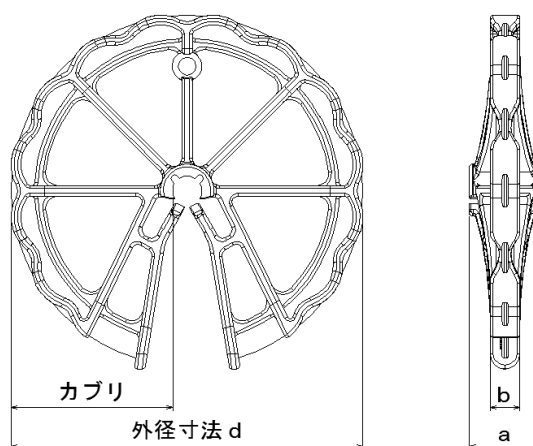
その為、現行タイプの在庫が無くなり次第、誠に恐縮で御座いますが更新タイプに切り替えさせて頂きますので、ご了承の程よろしくお願い致します。尚、現行タイプは金型老朽化の為、廃盤になります。

ご不明な点がございましたら、遠慮無く弊社担当営業へお申し付けくださいませ。今後とも引き続きのご愛顧を賜りますようよろしくお願い申し上げます。

敬具

記

- ・更新タイプの形状・寸法（代表値）



商品番号	商品名	カブリ	鉄筋	開孔率	a	b	d	形状	原料	箱入数	袋入数
14228	マル 35-4PE	15.5	4	43.4	9.0	3	35.0	PE	高密度PE	16,000	1,600
14242	マル 60-4PE	28	4	54.1	12.0	5	60.0	PE	高密度PE	4,500	450
14243	マル 60-5PE	27.5	5	54.4	12.0	5	60.0	PE	高密度PE	4,300	430

- ・製品と試験表の切替時期ですが、2019年5月を予定しております。現行品の在庫状況によっては前後する場合がありますことをご了承くださいませ。

- ・商品番号、商品名、荷姿、入数の変更は御座いません。

以上