

平成27年5月吉日

お客様 各位

富国石油株式会社  
静岡県沼津市岡宮949-8  
TEL 055-921-4331



### 荷姿（段ボールサイズ）変更に伴う入数変更の御案内

拝啓 時下ますますご清栄のこととお喜び申し上げます。日頃より格別のご愛顧を賜り厚く御礼申し上げます。

さて、この度輸送の都合により、下記の通り弊社商品の荷姿を見直しさせて頂くことになりました。これにより一部商品の入数が変更になります。誠に勝手なお願いで恐縮では御座いますが、

**平成27年6月1日の出荷分より変更**とさせていただきますのでご理解を賜りますようお願い申し上げます。

尚、入数変更の御案内は、弊社ホームページ(<http://www.fukoku-oil.com/>)にも該当する商品と共に掲載させて頂いておりますので、併せてご確認頂ければ幸いです。

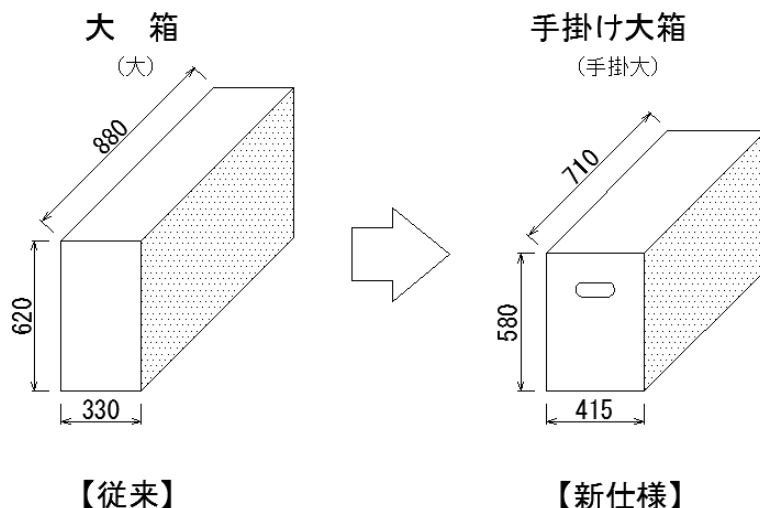
また、ご不明な点が御座いましたら、遠慮なく弊社担当営業にお問い合わせください。

今後とも引き続きのご愛顧を賜りますようお願い申し上げます。

敬具

記

- ・該当する段ボールは弊社カタログ商品の大箱のみで御座います。（大箱から手掛け大箱に変更）



- ・平成27年6月1日からの変更はカタログ商品のみとなりますが、カタログに記載されていない商品に関しましても荷姿変更の予定が御座います。  
その際はまたご案内致しますが、ご承知おき下さいますようお願い申し上げます。

以上

## 入数変更商品一覧

### カタログ① 円形型

入数変更の商品はカタログ記載商品のみです。  
袋入数欄の“-”は袋詰めしていません。

1頁

商品番号	商品名	従来		新仕様	
		大箱		手掛大箱	
		箱入数	袋入数	箱入数	袋入数
10021	マル 35-3	18,000	1,500	15,000	1,500
10023	マル 35-3.2	18,000	1,500	15,000	1,500
10024	マル 35-3.8	18,000	1,500	15,000	1,500
10030	マル 35-9	15,000	1,250	12,000	1,200
12507	マル 40-3.2	15,000	1,250	13,000	1,300
14226	マル 40-4 PE	12,000	1,200	14,000	1,400
10043	マル 40-9	12,000	1,000	10,000	1,000
10053	マル 45-8.5	7,000	500	6,000	600
10054	マル 45-9	7,000	500	6,000	600
12394	マル 45-D10 (45-10)	7,000	500	6,000	600
10057	マル 45-D13 (45-13)	7,000	500	5,000	500
10058	マル 50-3.2	8,000	650	6,500	650
10059	マル 50-3.8	8,000	650	6,500	650
10070	マル 50-D13 (50-13)	6,000	500	5,000	500
10077	マル 55-9	4,000	400	3,600	400
12395	マル 55-D10 (55-10)	4,000	400	3,600	400
10088	マル 60-12	3,600	300	3,000	300
10090	マル 60-D16 (60-16)	3,600	300	3,000	300
10094	マル 65-4	3,000	250	2,800	280
10095	マル 65-6	3,000	250	2,500	250
10104	マル 70-D16 (70-16)	2,400	200	2,000	200
12519	マル 70-D19 (70-19)	2,000	200	1,600	200
12928	マル 90-D16 (90-16)	1,200	100	1,000	100
12701	マル 90-D19 (90-20)	1,200	100	1,000	100
12702	マル 90-D22 (90-23)	1,200	100	1,000	100
12703	マル 90-D25 (90-26)	1,200	100	1,000	100
13225	マル 100-4	1,300	100	1,000	100
17257	マル 100-D10 PE	1,200	-	1,000	-
17258	マル 100-D13 PE	1,200	-	1,000	-
10127	マル 100-D16 (100-16)	1,200	-	1,000	-
10128	マル 100-D19 (100-19)	1,200	-	1,000	-
12808	マル 110-D10 (110-10)	750	-	600	-
12819	マル 110-D13 (110-13)	750	-	600	-
12820	マル 110-D16 (110-16)	750	-	600	-
12821	マル 110-D19 (110-19)	750	-	600	-
12822	マル 110-D22 (110-22)	750	-	600	-
12823	マル 110-D25 (110-25)	750	-	600	-

## 入数変更商品一覧

### カタログ① 円形型

2頁

入数変更の商品はカタログ記載商品のみです。  
袋入数欄の“-”は袋詰めしていません。

製品番号	商品名	従来		新仕様	
		大箱		手掛大箱	
		箱入数	袋入数	箱	袋
13741	マル 115-D10 (115-10) 新型	800	-	700	-
12824	マル 115-D19 (115-19)	700	-	600	-
12825	マル 115-D22 (115-22)	700	-	600	-
13884	マル 115-D25 (115-25)	700	-	600	-
13270	マル 120-D10 (120-10) 新型	700	-	600	-
16446	マル 130-D10 (130-10)	500	-	450	-
10137	マル 130-D13 (130-13)	500	-	450	-
10138	マル 130-D16 (130-16)	500	-	400	-
12826	マル 130-D19 (130-19)	500	-	450	-
12827	マル 130-D22 (130-22)	500	-	450	-
12828	マル 130-D25 (130-25)	500	-	450	-
12840	マル 130-D29 (130-29)	500	-	450	-
10140	マル 150-D10 (150-10)	350	-	300	-
10141	マル 150-D13 (150-13)	350	-	300	-
10142	マル 150-D16 (150-16)	350	-	300	-
12738	マル 160-D10 (160-10)	350	-	300	-
12739	マル 160-D13 (160-13)	350	-	300	-
12740	マル 160-D16 (160-16)	350	-	300	-
12741	マル 160-D19 (160-19)	350	-	300	-
12742	マル 160-D22 (160-22)	350	-	300	-
12743	マル 160-D25 (160-25)	350	-	300	-
12842	マル 160-D29 (160-29)	350	-	300	-
13487	マル 170-D10 (170-10)	260	-	220	-
12929	マル 170-D13 (170-13)	260	-	220	-
14122	マル 170-D16 (170-16)	260	-	220	-
13847	マル 170-D19 (170-19)	260	-	220	-
10139	マル 170-D22 (170-22)	260	-	220	-
15238	マル 170-D25 (170-25)	260	-	220	-
13176	マル 80-D13 特荷重型	1,500	150	1,200	150
13116	マル 80-D16 特荷重型	1,500	150	1,200	150
13148	マル 80-D19 特荷重型	1,500	150	1,200	150

## 入数変更商品一覧

### カタログ② T型、RC、JIS1種蓋用

1頁

入数変更の商品はカタログ記載商品のみです。  
袋入数欄の“-”は袋詰めしていません。

商品番号	商品名	従来		新仕様	
		大箱		手掛大箱	
		箱入数	袋入数	箱入数	袋入数
12447	T型 240-25 B28C15	12,000	1,000	10,000	1,000
10284	T型 240-30	12,000	1,000	10,000	1,000
17006	T型 240-30 E4ミリ用	12,000	1,000	10,000	1,000
12475	T型 300/360兼用-20 B31C18	12,000	1,000	10,000	1,000
12448	T型 300/360兼用-25 B31C18	12,000	1,000	10,000	1,000
12453	T型 300/360兼用-30 B31C18	12,000	1,000	10,000	1,000
12719	T型 450-20	9,600	800	8,000	800
12449	T型 450-25 B34C18	9,600	800	8,000	800
12710	T型 450-30	9,600	800	8,000	800
14523	RC 350-2	4,000	400	3,200	400
11519	JIS1種蓋用250 4*4-90-20 C35G25	4,800	480	4,500	500
11520	JIS1種蓋用250 4*4-90-30 C35G25	4,800	480	4,000	500
11522	JIS1種蓋用300 4*4-95-20 C35G25	4,800	480	4,500	500
11523	JIS1種蓋用300 4*4-95-30 C35G25	4,800	480	4,000	500
11526	JIS1種蓋用400 4*4-110-30 C45G25	4,200	300	3,600	300
11528	JIS1種蓋用500 4*4-125-20 C50G25	3,600	300	3,000	300
11529	JIS1種蓋用500 4*4-125-30 C50G25	3,600	300	3,000	300

## 入数変更商品一覧

### カタログ③ チューリップ、Sチューリップ、チューリップSK

入数変更の商品はカタログ記載商品のみです。  
袋入数欄の“-”は袋詰めしていません。

商品番号	商品名	従来		新仕様	
		大箱		手掛大箱	
		箱入数	袋入数	箱入数	袋入数
11666	チューリップ 16*13-120 C25D30G30	1,200	-	1,100	-
11629	チューリップ 16*13-125 C25D30G30	1,200	-	1,100	-
11778	チューリップ 16*13-128 C25D30G30	1,200	-	1,100	-
11630	チューリップ 16*13-130 C30D30G30	1,200	-	1,100	-
11632	チューリップ 16*13-160 C30D30G30	1,100	-	1,000	-
11764	チューリップ 16*13-170 B138C30D30G30	1,000	-	900	-
11633	チューリップ 16*13-180 C30D30G30	1,000	-	900	-
13023	チューリップ 19*13-150 C30	1,000	-	800	-
16000	チューリップ 19*13-155 B123C30D30G30	1,000	-	800	-
16001	チューリップ 19*13-165 B133C30D30G30	未設定	-	700	-
14099	Sチューリップ 10*6-60 B38C20D25G30	3,600	300	3,000	300
14125	Sチューリップ 13*6-90 C30D30G30	2,400	240	2,000	200
14746	Sチューリップ 13*6-100 B68C30D30G30	1,800	180	1,800	200
16008	Sチューリップ 13*6-105 B73C30D30G30	未設定	200	1,800	200
13385	Sチューリップ 13*6-110	2,000	200	1,800	200
14577	Sチューリップ 13*6-120 B88C30D30G30	1,900	190	1,500	150
13377	Sチューリップ 13*6-125	1,800	180	1,500	150
15678	Sチューリップ 13*6-130 B98C30D30G30	1,500	150	1,200	150
14189	Sチューリップ 13*6-135 B103C30D30G30	1,500	150	1,200	150
14186	Sチューリップ 13*6-90 B60C15D30G30 平打ち	2,500	250	2,000	250
14923	Sチューリップ 13*6-100 B70C15D30G30	2,600	200	2,000	200
16009	Sチューリップ 13*6-100 B80C15D30G30	未設定	-	1,800	200
14245	Sチューリップ 13*6-120 B90C15D30G30 平打ち	2,200	220	1,800	200
15817	Sチューリップ 13*6-130 B100C15D30G30	1,800	150	1,500	150
13529	Sチューリップ 13*13-70	2,400	200	2,000	200
16036	チューリップ SKD6*4-105 B73C30D25G30	未設定	-	2,600	260
15177	チューリップ SK13*10-105 B73C15D30G30	未設定	-	1,500	150
15165	チューリップ SK13*10-95 B63C30D30G30	1,800	150	1,500	150
14809	チューリップ SK13*10-100 B68C30D30G30	1,800	150	1,500	150
15166	チューリップ SK13*10-105 B73C30D30G30	1,800	150	1,500	150
15168	チューリップ SK13*10-115 B83C30D30G30	1,500	125	1,300	130
15169	チューリップ SK13*10-120 B88C30D30G30	1,500	125	1,300	130
15171	チューリップ SK13*10-130 B98C30D30G30	1,500	100	1,200	100
15172	チューリップ SK13*10-135 B103C30D30G30	1,200	100	1,000	100
15494	チューリップ SK13*10-140 B108C30D30G30	1,300	130	1,000	100
15292	チューリップ SK13*10-150 B118C30D30G30	1,500	-	1,200	-
15175	チューリップ SK13*10-90 B58C15D30G30	2,400	200	2,000	200
14791	チューリップ SK13*10-100 B68C15D30G30 平打ち	2,100	150	1,800	150
15070	チューリップ SK13*10-110 B78C15D30G30	1,800	150	1,500	150
14819	チューリップ SK13*10-120 B88C15D30G30 平打ち	1,800	150	1,500	150

## 入数変更商品一覧

### カタログ③ チューリップ、Sチューリップ、チューリップSK

入数変更の商品はカタログ記載商品のみです。  
袋入数欄の“-”は袋詰めしていません。

商品番号	商品名	従来		新仕様	
		大箱		手掛大箱	
		箱入数	袋入数	箱入数	袋入数
15344	チューリップ SK13*13-80 B53C25D28G30	2,400	-	1,800	180
15330	チューリップ SK13*13-85 B58C25D28G30	2,000	200	1,800	180
15399	チューリップ SK13*13-90 B63C25D28G30	2,300	-	1,500	150
15105	チューリップ SK13*13-95 B63C30D28G30	1,800	150	1,500	150
14670	チューリップ SK13*13-100 B68C30D28G30	1,800	180	1,500	150
15136	チューリップ SK13*13-105 B73C30D28G30	1,600	160	1,400	140
14713	チューリップ SK13*13-110 B78C30D28G30	1,800	150	1,400	140
15400	チューリップ SK13*13-115 B83C30D28G30	未設定	-	1,200	120
15245	チューリップ SK13*13-125 B93C30D28G30	1,600	-	1,400	-
14673	チューリップ SK13*13-130 B98C30D28G30	1,300	130	1,100	110
15401	チューリップ SK13*13-135 B103C30D28G30	未設定	-	1,100	110
15514	チューリップ SK13*13-140 B108C30D28G30	1,600	-	1,000	100
15352	チューリップ SK13*13-145 B113C30D28G30	未設定	-	1,200	-
14675	チューリップ SK13*13-150 B118C30D28G30	1,500	-	1,200	-
14671	チューリップ SK13*13-100 B68C15D28G30	1,800	150	1,600	160
15408	チューリップ SK13*13-105 B73C15D28G3	未設定	-	1,500	150
15021	チューリップ SK13*13-110 B78C15D28G30 平打ち	1,800	150	1,500	150
15616	チューリップ SK13*13-125 B93C15D30G30	未設定	-	1,300	130
14674	チューリップ SK13*13-130 B98C15D28G30	1,500	150	1,300	130
15412	チューリップ SK13*13-140 B108C15D28G30	1,800	-	1,200	-
15415	チューリップ SK13*13-155 B123C15D28G	1,200	-	1,000	-
15416	チューリップ SK13*13-160 B128C15D28G30	未設定	-	1,000	-

## 入数変更商品一覧

### カタログ③ チューリップ、Sチューリップ、チューリップSK

入数変更の商品はカタログ記載商品のみです。  
袋入数欄の“-”は袋詰めしていません。

商品番号	商品名	従来		新仕様	
		大箱		手掛大箱	
		箱入数	袋入数	箱入数	袋入数
14735	新建 C1B300 B78C20D25G30 SK(PP)	2,100	-	1,800	-
15826	新建 C1B300 B78C20D30G30 SK(PP)	2,100	-	1,700	-
15152	新建 C2B300 B88C20D25G30 SK(PP)	2,200	-	1,600	-
15375	新建 C2B300 B88C20D30G30 SK(PP)	1,900	-	1,600	-
15153	新建 C2B400 B98C20D25G30 SK(PP)	1,900	-	1,500	-
15863	新建 C2B400 B98C20D30G30 SK(PP)	1,800	-	1,500	-
14736	新建 C2B500 B108C20D25G30 SK(PP)	1,600	-	1,300	-
15639	新建 C2B500 B108C20D30G30 SK(PP)	1,700	-	1,300	-
15351	新建 C1B300 B78C20D38G36 SK(PP)	1,700	-	1,200	-
14747	新建 C1B300 B78C20D38G56 SK(PP)	1,400	-	1,200	-
16011	新建 C1B300 B78C20D58G56 SK(PP)	1,200	-	900	-
15122	新建 C1B300 B78C15D38G36 SK(PP)	1,300	-	1,000	-
14987	新建 C1B300 B78C15D38G56 SK(PP)	1,500	-	1,200	-
14810	新建 C1B300 B78C15D25G47 SK(PP)	1,300	-	1,500	-
14780	新建 C2B300 B88C15D25G47 SK(PP)	1,600	-	1,400	-
14776	新建 C2B400 B98C15D25G47 SK(PP)	1,200	-	1,100	-
15339	新建 C2B400 B98C15D30G47 SK(PP)	1,500	-	1,100	-
14781	新建 C2B500 B108C15D25G47 SK(PP)	1,200	-	1,000	-
15625	新建 C2B500 B108C15D30G47 SK(PP)	1,600	-	900	-
16026	新建 C1B300 B78C20D30G47 SK(PP)	1,700	-	1,200	-
15264	新建 C2B300 B88C20D25G47 SK(PP)	1,400	-	1,300	-
16027	新建 C2B300 B88C20D30G47 SK(PP)	1,600	-	1,100	-
15369	新建 C2B400 B98C20D25G47 SK(PP)	1,500	-	1,000	-
16028	新建 C2B400 B98C20D30G47 SK(PP)	1,500	-	900	-
14757	新建 C2B500 B103C20D25G47 SK(PP)	1,200	-	900	-
16029	新建 C2B500 B103C20D30G47 SK(PP)	未設定	-	900	-
15444	新建 C2B300 B88C20D38G36 SK(PP)	1,700	-	1,200	-
14785	新建 C2B300 B88C20D38G56 SK(PP)	1,400	-	1,100	-
15309	新建 C2B300 B88C15D38G36 SK(PP)	1,800	-	1,300	-
14775	新建 C2B400 B98C20D38G56 SK(PP)	1,200	-	900	-
15377	新建 C2B400 B98C20D58G56 SK(PP)	1,000	-	800	-
15310	新建 C2B400 B98C15D38G36 SK(PP)	1,600	-	1,100	-
15067	新建 C2B400 B98C15D38G56 SK(PP)	1,200	-	900	-
15661	新建 C2B500 B108C20D38G36 SK(PP)	1,500	-	1,000	-
14786	新建 C2B500 B108C20D38G56 SK(PP)	1,100	-	900	-
16022	新建 C2B500 B108C20D58G36 SK(PP)	1,000	-	700	-
15320	新建 C2B500 B108C15D38G36 SK(PP)	1,500	-	1,000	-
15786	新建 C2B500 B108C15D38G56 SK(PP)	1,200	-	900	-



## 入数変更商品一覧

### カタログ④ KB、サイコロ、Sスラブ

入数変更の商品はカタログ記載商品のみです。  
袋入数欄の“-”は袋詰めしていません。

商品番号	商品名	従来		新仕様	
		大箱		手掛大箱	
		箱入数	袋入数	箱入数	袋入数
12655	KB 6*10-35	3,600	-	4,000	-
12656	KB 6*10-40	4,500	-	3,600	-
12657	KB 6*10-45	4,500	-	3,600	-
10430	KB 10*6-20	3,600	-	3,300	-
10431	KB 10*6-25	3,600	-	3,300	-
10432	KB 10*6-30	3,600	-	3,300	-
10433	KB 10*6-35	3,600	-	3,200	-
10436	KB 10*6-50	3,000	-	2,700	-
10437	KB 10*10-20	3,200	-	2,800	-
10438	KB 10*10-25	3,200	-	2,600	-
10439	KB 10*10-30	3,000	-	2,600	-
10440	KB 10*10-35	3,000	-	2,600	-
10441	KB 10*10-40	3,000	-	2,500	-
10442	KB 10*10-45	2,800	-	2,500	-
10443	KB 10*10-50	2,800	-	2,500	-
12578	KB 10*13-20	-	-	2,200	200
12581	KB 10*13-35	-	-	2,000	200
12583	KB 10*13-45	2,000	200	1,800	200
12584	KB 10*13-50	2,000	200	1,800	200
10444	KB 13*6-20	2,500	-	2,200	-
10445	KB 13*6-25	2,500	-	2,200	-
10446	KB 13*6-30	2,500	-	2,200	-
10447	KB 13*6-35	2,200	-	2,000	-
10448	KB 13*6-40	2,200	-	2,000	-
10449	KB 13*6-45	2,000	-	1,800	-
10450	KB 13*6-50	2,000	-	1,800	-
10452	KB 13*10-25	2,200	-	2,000	-
10456	KB 13*10-45	2,000	-	1,800	-
10457	KB 13*10-50	2,000	-	1,800	-
10465	KB 16*10-25	1,500	-	1,300	-
10467	KB 16*10-30	1,500	-	1,300	-
10468	KB 16*10-35	1,500	-	1,300	-
10469	KB 16*10-40	1,500	-	1,300	-
10470	KB 16*10-45	1,400	-	1,200	-
10471	KB 16*10-50	1,400	-	1,200	-
10473	KB 16*13-30	1,400	-	1,200	-
10474	KB 16*13-35	1,400	-	1,200	-
10475	KB 16*13-40	1,300	-	1,000	-
10476	KB 16*13-45	1,300	-	1,000	-
10477	KB 16*13-50	1,300	-	1,000	-



## 入数変更商品一覧

### カタログ④ KB、サイコロ、Sスラブ

2頁

入数変更の商品はカタログ記載商品のみです。  
袋入数欄の“-”は袋詰めしていません。

商品番号	商品名	従来		新仕様	
		大箱		手掛大箱	
		箱入数	袋入数	箱	袋
10662	サイコロ 50	1,300	-	1,000	-
10663	サイコロ 60	700	-	500	-
13493	Sスラブ 50-D16	3,500	350	2,800	350
13651	Sスラブ 55-D10	4,000	400	3,200	400
13652	Sスラブ 55-D13	4,000	400	2,800	400
13653	Sスラブ 55-D16	3,500	350	2,800	350
13654	Sスラブ 60-D16	2,600	260	2,400	240
13655	Sスラブ 65-D10	2,600	260	2,400	240
13656	Sスラブ 65-D13	2,600	260	2,400	240
13657	Sスラブ 65-D16	2,600	260	2,400	240
13387	Sスラブ 70-D10	2,400	240	2,000	200
13388	Sスラブ 70-D13	2,400	240	2,000	200
13389	Sスラブ 70-D16	2,400	240	2,000	200
14171	Sスラブ 75-D10	2,400	240	2,000	200
13434	Sスラブ 75-D13	2,400	240	2,000	200
13659	Sスラブ 75-D16	2,400	240	1,600	200
13660	Sスラブ 80-D10	1,700	-	1,600	-
13466	Sスラブ 80-D13	1,700	-	1,600	-
13661	Sスラブ 80-D16	1,500	-	1,400	-
13662	Sスラブ 80-D19	1,500	-	1,300	-
13414	Sスラブ 90-D10	1,500	-	1,200	-
13167	Sスラブ 90-D13	1,500	-	1,100	-
13467	Sスラブ 90-D16	1,300	-	1,000	-
13663	Sスラブ 90-D19	1,300	-	1,000	-
13367	Sスラブ 100-D10	1,200	-	1,100	-
13368	Sスラブ 100-D13	1,200	-	1,000	-
13369	Sスラブ 100-D16	1,000	-	900	-
13370	Sスラブ 100-D19	1,000	-	800	-
13664	Sスラブ 110-D10	1,000	-	800	-
13665	Sスラブ 110-D13	1,000	-	800	-
13666	Sスラブ 110-D16	1,000	-	800	-
13667	Sスラブ 110-D19	1,000	-	800	-
13600	Sスラブ 120-D10	900	-	700	-
13668	Sスラブ 120-D13	900	-	700	-
13468	Sスラブ 120-D16	900	-	700	-
13669	Sスラブ 120-D19	900	-	700	-

## 入数変更商品一覧

カタログ⑤ TH型、ESD T6本体、TS、可変側溝蓋 重荷重、フィルター、プレート

1頁

入数変更の商品はカタログ記載商品のみです。

袋入数欄の“-”は袋詰めしていません。

商品番号	商品名	従来 大箱		新仕様 手掛大箱	
		箱入数	袋入数	箱入数	袋入数
10300	TH型 200-20	13,000	1,300	10,400	1,300
10301	TH型 200-30	12,000	1,200	10,000	1,000
10304	TH型 300-20	12,000	1,000	10,000	1,000
10305	TH型 300-30	10,000	1,000	9,000	1,000
10306	TH型 360-20	9,600	960	7,200	900
10307	TH型 360-30	9,600	960	7,200	900
10308	TH型 400-20	8,400	700	7,000	700
10309	TH型 400-30	8,400	700	7,000	700
10310	TH型 450-20	8,400	700	7,000	700
10311	TH型 450-30	8,400	700	7,000	700
10312	TH型 500-20	8,400	700	7,000	700
10313	TH型 500-30	7,800	650	6,500	650
10790	ESD T-6本体 250-20	14,000	1,000	12,000	1,000
10791	ESD T-6本体 250-30	14,000	1,000	12,000	1,000
10792	ESD T-6本体 300-20	12,000	1,000	10,000	1,000
10793	ESD T-6本体 300-30	12,000	1,000	10,000	1,000
10794	ESD T-6本体 400-20	12,000	1,000	10,000	1,000
10795	ESD T-6本体 400-30	12,000	1,000	10,000	1,000
13922	TS 250*250-20 ED6	10,000	1,000	8,000	1,000
13918	TS 250*250-30 ED6	10,000	1,000	8,000	1,000
13923	TS 300*300-500-20 C20ED6	9,000	900	7,200	900
13921	TS 300*300-500-30 C20 ED6	9,000	900	7,200	900
10403	TS 400*400(500)-20 ED6	9,000	900	7,200	900
10404	TS 400*400(500)-30 ED6	9,000	900	7,200	900
10405	TS 500*500(600)-20 ED6	8,000	800	6,400	800
10406	TS 500*500(600)-30 ED6	8,000	800	6,400	800
11240	可変側溝蓋 重荷重 700 B118C30G35	1,800	-	1,400	-
15542	可変側溝蓋 重荷重 800SK B128C30D30G35	1,400	-	1,000	-
10607	フィルタ S70	800	70	700	70
12771	フィルタ YF50	1,000	-	800	-
10609	フィルタ YF65	1,000	-	800	-
12790	フィルタ YF70	650	-	500	-
13164	プレート 70パイ-10 (片面)	3,000	250	2,500	250
12897	プレート 70パイ-10 (両面)	2,500	250	2,000	250