

パワースプレー PS-96

電動式噴霧器

商品番号 42416

■特長

- 過電流防止措置付
- シンプルで故障が少ない。

■用途

- コンクリート離型剤（水性・油性）専用散布機

■仕様



形式	最高圧力 (kg/cm ²)	最大吸水量 (ℓ/min)	定格電圧 (v)	定格消費電力 (w)	重量 (kg)	
PS96	35(調圧式)	3.5	100	200	9	
機体寸法(mm)			ポンプ	ホース(m)		
全長	全幅	全高		噴霧ホース	吸油ホース	排油ホース
210	230	210		横形1連プランジャー式	10	2

※噴霧ホースの長さを変更することが出来ますので、お気軽にご相談下さい。
約50m可能です。20m以上でご使用の場合は、ホース巻取機をご使用下さい。

■噴口

各種噴口のバリエーションを取り揃えております。		
A.フラット噴口	B.中子付噴口	C.自在噴口（調整付）
⋮	○	

（標準はAタイプを仕様しております。）

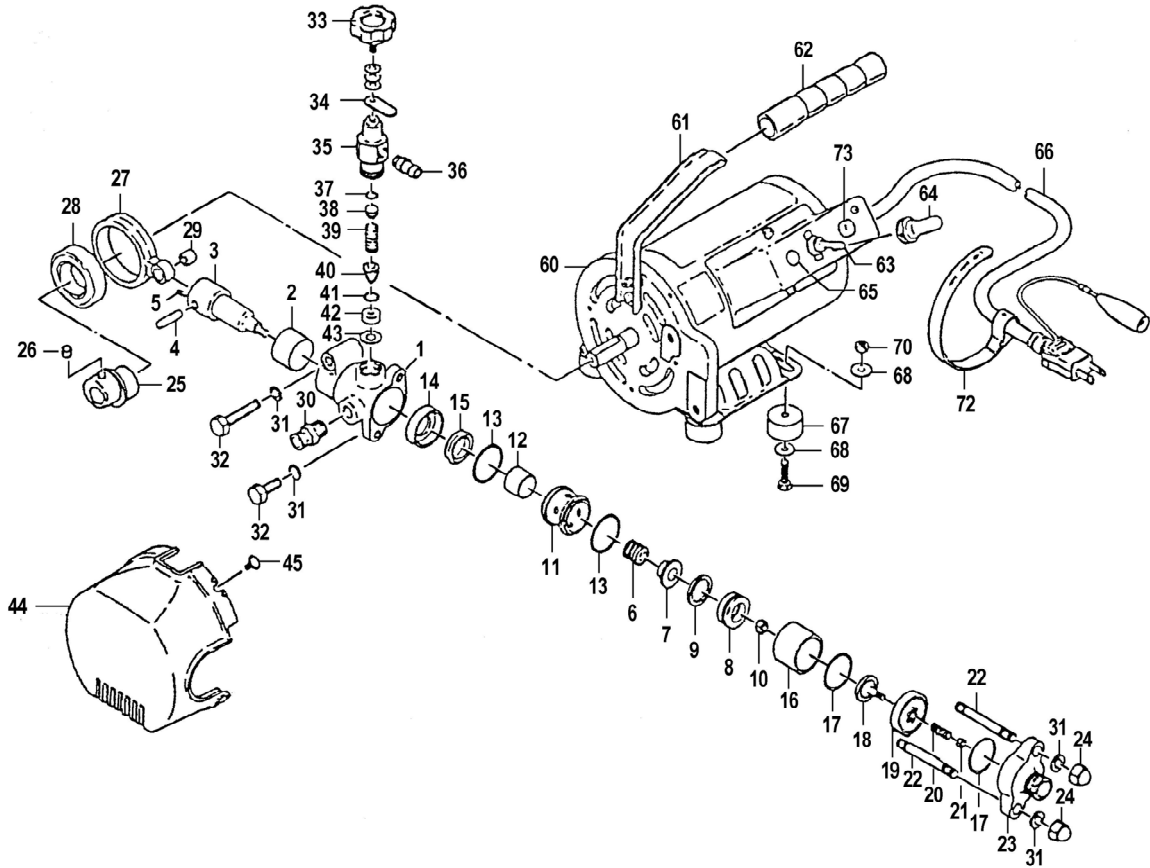
※中子付噴口、調整噴口にはノズルアタッチメントが付属いたします。

 **富国石油株式会社**

本社・東名工場
〒410-0011 静岡県沼津市岡宮 949-8
TEL：055-921-4331 FAX：055-921-5886
URL <http://www.fukoku-oil.com/>
E-mail fukokuoil@fukoku-oil.com

取扱店

パーツリスト PS-96



図番	商品番号	商品名	図番	商品番号	商品名
1	42561	吐水口	30	42590	吐水ニップル
2	42562	ブッシュ (大)	31	42591	バネ座金
3	42563	プランジャー	32	42592	ボルト (長) (短)
4	42564	ピン	33	42593	調圧ネジ
5	42565	ピン締付ボルト	34	42594	ロックナット
6	42566	スプリング	35	42595	本体
7	42567	吐水弁	36	42596	ホースジョイント
8	42568	ピストン	37	42597	オーリング
9	42569	ピストンパッキン	38	42597	バネ押え
10	42570	U-ナット	39	42599	スプリング
11	42571	ガイドリング	40	42600	バルブ
12	42572	ブッシュ (小)	41	42601	オーリング
13	42573	オーリング	42	42602	バルブシート
14	42574	スペーサー	43	42603	シートパッキン
15	42576	U-パッキン	44	42604	ポンプカバー
16	42577	シリンダー	45	42605	取付ボルト
17	42578	オーリング	60	42606	モーター
18	42579	吸水弁	61	42607	ハンドル
19	42580	吸水弁座	62	42608	ハンドルカバー
20	42581	スプリング	63	42609	スナップスイッチ
21	42581	U-ナット	64	42610	キャップ
22	42582	スタッドボルト	65	42611	パイロットランプ
23	42583	吸水口	66	42612	キャップタイヤコード
24	42584	袋ナット	67	42613	防振ゴム
25	42585	偏芯カラー	68	42614	ワッシャー
26	42586	ボルト	69	42615	ボルト
27	42587	コンロット	70	42616	ナット
28	42588	ボールベアリング	72	42617	コードバンド
29	42589	ニードルメタル	73	42618	リセット