

2021年6月吉日

お客様 各位

富国石油株式会社  
静岡県沼津市岡宮 949-8  
TEL 055-921-4331



マルの更新タイプへの切替え案内  
(マル50-6・D6PE)

拝啓 時下ますますご清栄のこととお喜び申し上げます。日頃より格別のご愛顧を賜り厚く御礼申し上げます。

さて、この度弊社ではご好評いただいております「マル50-6・D6PE」が、金型老朽化に伴い**圧縮強度UPした更新タイプ**に切り替える事となりました。

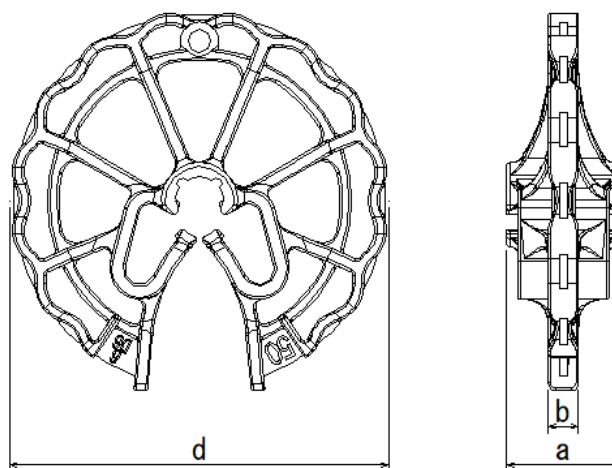
その為、現行タイプの在庫が無くなり次第、誠に恐縮で御座いますが更新タイプに切り替えさせて頂きますので、ご了承の程よろしくお願い致します。尚、現行タイプは金型老朽化の為、廃盤になります。

ご不明な点がございましたら、遠慮無く弊社担当営業へお申し付けくださいませ。今後とも引き続きのご愛顧を賜りますようよろしくお願い申し上げます。

敬具

記

・更新タイプの形状・寸法



商品番号	商品名	鉄筋	開孔率	a	b	d	形状	原料	大箱入数	袋入数
15469	マル50-6・D6PE	6/D6	46%	15	4	50	PE	高密度PE	5,500	550

- ・製品と試験表の切替時期ですが、2021年7月を予定しております。現行品の在庫状況によっては前後する場合がありますことをご了承くださいませ。
- ・入数は**6,000→5,500**に変更になります。
- ・商品番号、商品名、変更は御座いません。

以上